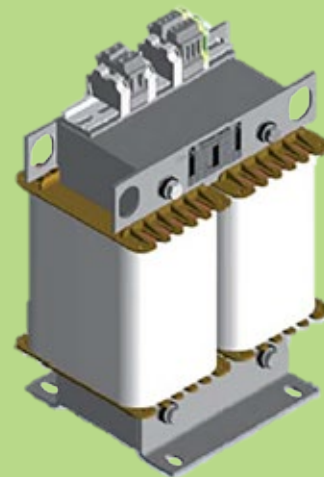


## UL godkendt 1 fase transformer serie WST2UL

Transformerne i WST2UL serien er godkendte til det Nordamerikanske marked og overholder alle nationale og internationale krav til worldwide brug. Designet i henhold til nedenstående specifikationer:

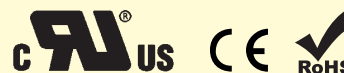
- **Valgbare spændinger** aftales før ordre
- Primærspændinger 110-600V inkl. valgfri antal udtag (f.eks +/- 10% overspændingsudtag)
- Maksimum 4 separate ekundærviklinger inkl. valgfri antal udtag (summen af alle spændinger må ikke overstige 660V ved brug af overspændingsudtag)
- Åben stationær type til indbygning
- Fra 50A med terminal række på top DIN Rail (Bemærk: dimensionerne B og C ændres herved)
- Høj kvalitet og lang levetid
- Lavt totalt tab, høj effektivitet
- Korttids overbelastbar
- Tilvalg: Jordklemmeterminal, jordforbundet beskyttelsesskærm og udtag i uisolerede kabeklsko (ved sekundærspændinger op til 50VAC i tomgang)
- **Autotransformer** \* tilpasset transformermærkeeffekten

\*) Suffix -A = Autotransformer

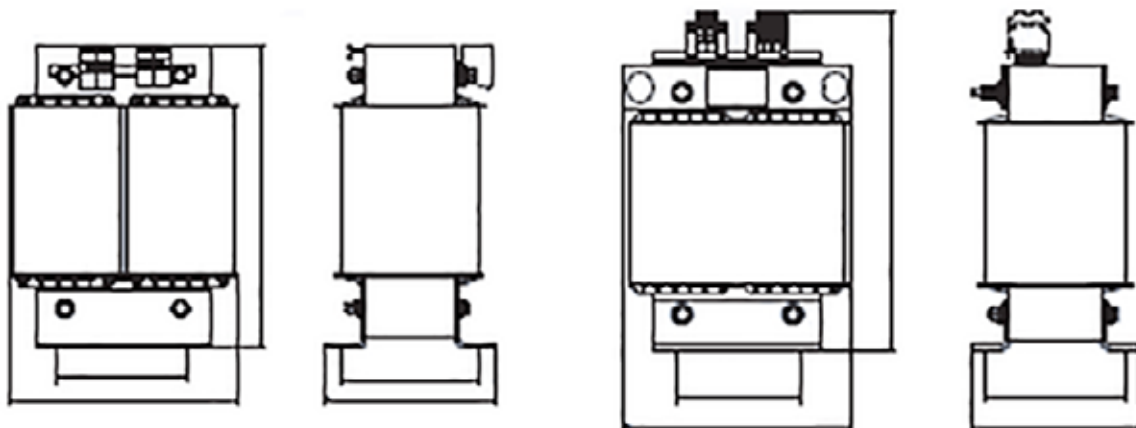


### Specifikationer

Effekt: 500VA – 25kVA  
Frekvens: 50 – 60 Hz  
Primær: 100V - 600V  
Sekundær: 10V – 600V (0.5-3kVA),  
19V – 600V (8 – 13kVA) el.  
80V – 600V (16 – 25kVA)  
Temp. klasse: Klasse B /  $t_{a40^{\circ}\text{C}}$   
Beskyttelse: IP00  
I henhold til: EN 61558  
Godkendelse: UL5085 / CSA 22.2



## Dimensioner og fastgørelsesmål:



### Teknisk specifikation

Effekt VA	Type	Kobber kg	Total kg	Dimensioner i mm					Montage
				a	b	c	d	e	
500	UI 90/41	1.50	5.2	120	85	157	66	76	M6
630	UI 90/51	1.80	6.3	120	95	157	76	76	M6
800	UI 114/40	2.20	7.7	154	90	198	100	95	M6
100	UI 102/57	2.75	7.9	140	103	177	76	87	M6
1200	UI 120/51	4.85	13.6	160	105	208	100	79	M6
1400	UI 114/64	3.85	13.0	154	114	198	100	95	M6
1500	UI 120/61	4.95	15.0	160	115	208	100	95	M6
1800	UI 120/75	6.05	17.0	160	129	208	100	103	M6
2000	UI 132/72	6.45	20.0	178	132	223	112	102	M3
2200	UI 150/52	7.25	21.0	200	122	260	124	94	M8
2500	UI 150/65	7.90	24.8	200	135	260	124	107	M8
3000	UI 150/77	8.35	28.0	200	147	260	124	107	M8
4200	UI 150/92	10.10	31.0	200	162	260	124	134	M8
5000	UI 150/103	14.20	38.5	200	173	260	124	145	M8
6000	UI 168/92	16.50	42.0	228	172	287	136	144	M8
6300	UI 180/78	18.50	48.0	240	168	305	144	140	M8
8000	UI 180/93	22.75	57.0	240	183	305	144	155	M8
10000	UI 210/88	32.00	78.0	280	188	360	176	158	M10
13000	UI 210/103	36.30	89.0	280	203	360	176	173	M10
16000	UI 210/133	46.10	112.0	280	233	360	176	203	M10
20000	UI 240/140	46.20	129.0	320	250	410	196	214	M14
25000	UI 240/140	49.05	136.0	320	250	410	196	214	M14

Der tages forbehold for trykfejlsændringer i produkternes specifikationer.